

Elektrische Anzeigergeräte
für Druck, Temperatur, Volt oder Vorrat
(Gehäuse Ø 52 mm)

Auflichtausführung
VDO cockpit international

Beschreibung:

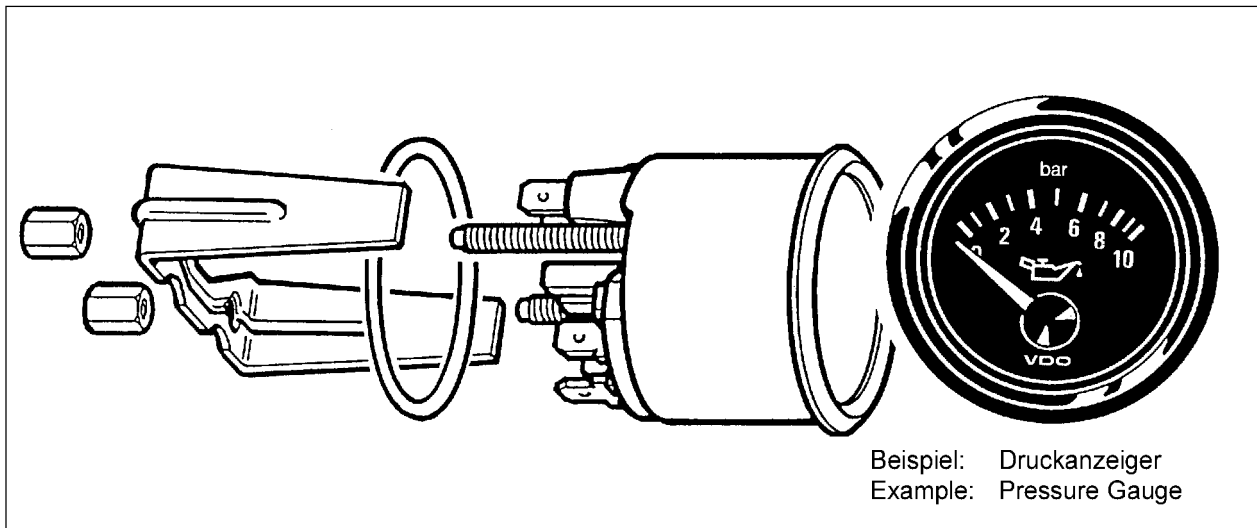
Analoge Anzeige von entsprechenden Messwerten in Verbindung mit einem separaten Geber (Ausnahme Voltmeter).

Electric Indicating Instruments
For Pressure, Temperature, Voltage
Or Level (Housing Dia., 52 mm)

Floodlight Type
VDO cockpit international

Description:

Analog indication of corresponded measured values when connected to a separate sensor (exception volt-meter).

**Ausführung:**

Frontring: schwarz, Dreikantausführung
Deckglas: entspiegelt
Einlegering: schwarz
Zifferblatt:
Aufdruck: Grund schwarz
Skala, Ziffern und Symbol weiß
Zeiger: Fahne rot, Nabe schwarz
Gehäuse: St, verzinkt u. chromatiert
Befestigung: Bügel, St, verzinkt und chromatiert
Anschlüsse: Flachstecker 6,3 x 0,8 mm

Design:

Bezel: black, triangular version
Lens: nonreflective
Deflector: black
Dial:
Dialgraphics: black background
with white characters
Pointer: arm red; hub black
Housing: steel, zinc-plated and chromatiert
Mounting: bracket, steel, zinc-plated
and chromatiert
Connections: blade terminals 6.3 x 0.8 mm

Elektrische Anzeigeräte / Electric Indicating Instruments

Auflichtausführung / Floodlight Type VDO cockpit international

Technische Daten:

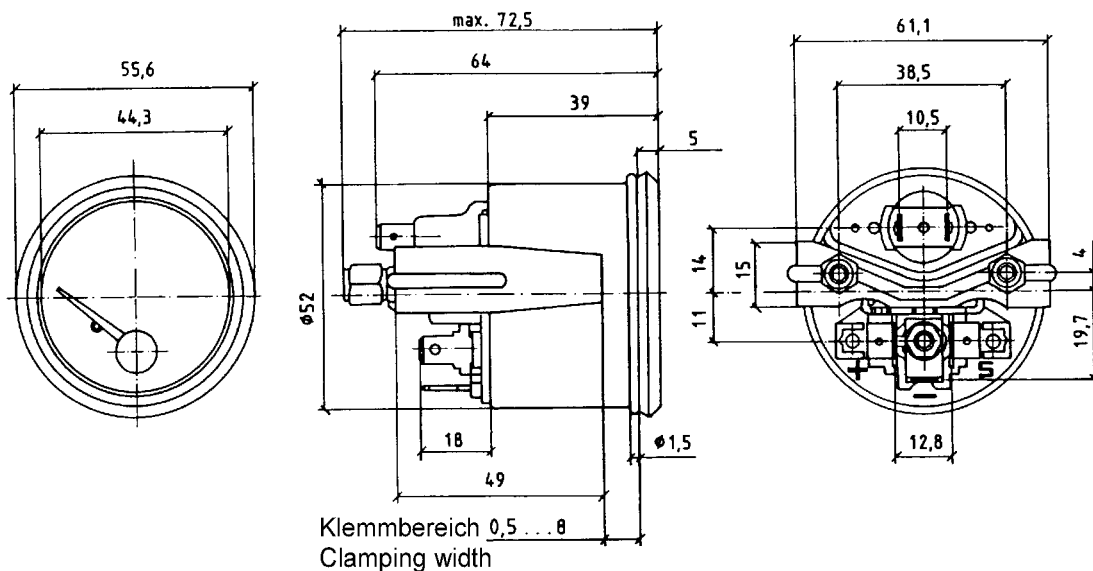
Betriebsspannung:	11V bis 16V oder 21,5V bis 30V
Stromaufnahme (ohne Beleuchtung):	
82 mA	Druckanzeiger
131 mA	Temperaturanzeiger
106 mA	Temp.-Anz. 60 ... 200°C
67 mA	Voltmeter 16 V
63 mA	Voltmeter 32 V
86 mA	Vorratsanzeiger (Hebelgeber)
96 mA	Vorratsanzeiger (Tauchrohrg.)
Betriebstemperatur:	- 30°C bis + 85°C
Lagertemperatur:	- 40°C bis + 90°C
Schutzart:	IP64 DIN 40050 frontseitig verpolgeschützt
Nennlage:	NL 0 bis NL 90, DIN 16257
Schwingungsfestigkeit:	max. 1g eff., 25 Hz bis 2000 Hz Dauer 8 Std., f: 1 Oktave/Min.
Glühlampe:	14V 3,4W oder 24V 3W

Technical Data:

Operating voltage:	11V to 16V 21.5V to 30V
Current consumption (without illumination):	
82 mA	pressure gauge
131 mA	temperature gauge
106 mA	temp. g. 60 ... 200°C
67 mA	voltmeter 16 V
63 mA	voltmeter 32 V
86 mA	fuel level gauge (lever-type)
96 mA	fuel level gauge (tubular type)
Operating temperature:	- 30°C to + 85°C
Storage temperature:	- 40°C to + 90°C
Protection:	IP64 DIN 40050 from the front reverse-polarity protection
Nominal position:	NL 0 to NL 90, DIN 16257
Vibration resistance:	1g eff. max., 25 Hz to 2000 Hz duration 8 h, f: 1 octave/min.
Light bulb:	14V 3.4W or 24V 3W

Abmaße (mm):

Dimensions (mm):



Anschlussbelegung / Pin assignment:

Pin+: + 12 V oder / or + 24 V
Klemme / Terminal 15

Pin -: Masse / Ground
Klemme / Terminal 31

Pin S: Geber / Sensor, nicht belegt bei Voltmeter / not assigned with voltmeter