

## Temperaturmessanlage

für Außentemperatur

(Gehäuse Ø 52mm)

### Auflichtausführung

VDO cockpit international

#### Beschreibung:

Das Anzeigeeinstrument hat eine Analoganzeige für die Außentemperatur. Als Geber ist ein dem Messbereich des Anzeigeeinstruments angepasster Temperatursensor mit Befestigungs- und Anschlussteilen beigelegt.

## Temperature Measuring System

For Exterior Temperature

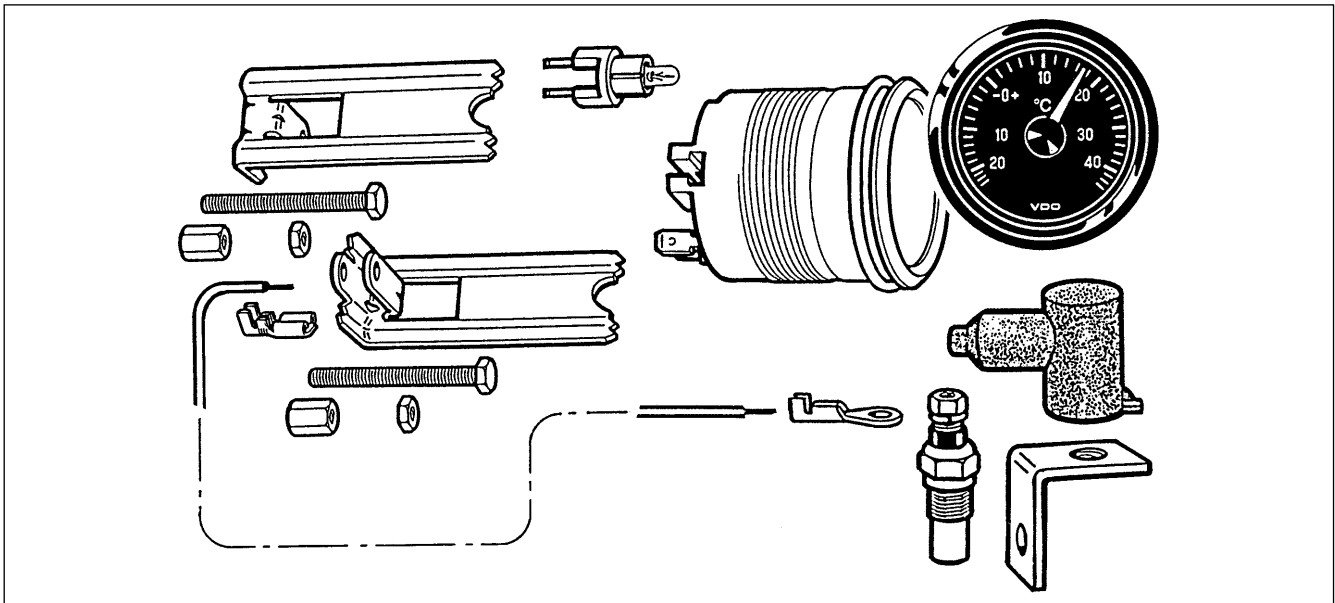
(Housing Dia., 52mm)

### Floodlight Type

VDO cockpit international

#### Description:

The indicating instrument has an analog exterior temperature display. The sensor is a temperature sensor adapted to the measuring range of the indicating instrument with mounting and connection parts.



#### Ausführung Anzeigeeinstrument:

Frontring:	schwarz, Dreikantausführung
Deckglas:	entspiegelt
Einlegering:	schwarz
Zifferblatt:	
Aufdruck:	Grund schwarz Skala, Ziffern und Symbol weiß
Zeiger:	Fahne rot, Nabe schwarz
Gehäuse:	Kunststoff, flammhemmend
Befestigung:	Bügel, St, verzinkt und chromatiert oder Schraubring, Kunststoff (Option)
Anschlüsse:	Flachstecker 6,3 x 0,8mm

#### Design Indicating Instrument:

Bezel:	black, triangular version
Lens:	nonreflective
Deflector:	black
Dial:	
Dialgraphics:	black background with white characters
Pointer:	arm red hub black
Housing:	plastic, flame retardant
Mounting:	brackets, steel, zinc-plated and chromatiert or clamp ring, plastic (option)
Connections:	blade terminals 6.3 x 0.8mm

# Temperaturmessanlage / Temperature Measuring System

## Auflichtausführung / Floodlight Type VDO cockpit international

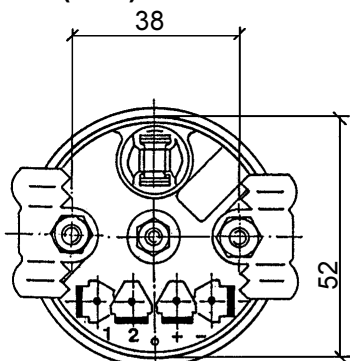
### Technische Daten Anzeigeelement:

Betriebsspannung: 10,8V bis 16V  
 Stromaufnahme (ohne Beleuchtung): <100mA  
 Betriebstemperatur: -20°C bis +70°C  
 Lagertemperatur: -30°C bis +85°C  
 Schutzart: IP64 DIN 40050 frontseitig verpolgeschützt  
 Nennlage: NL 0 bis NL 90, DIN 16257  
 Schwingungsfestigkeit: max. 1g eff., 25Hz bis 500Hz  
 Dauer 8 Std., f: 1 Oktave/Min.  
 Glühlampe: 12V 2W

### Technical Data Indicating Instrument:

Operating voltage: 10.8V to 16V  
 Current consumption (without illumination): <100mA  
 Operating temperature: -20°C to +70°C  
 Storage temperature: -30°C to +85°C  
 Protection: IP64 DIN 40050 from the front reverse-polarity protection  
 Nominal position: NL 0 to NL 90, DIN 16257  
 Vibration resistance: 1g eff. max., 25Hz to 500Hz duration 8 h, f: 1 octave/min.  
 Light bulb: 12V 2W

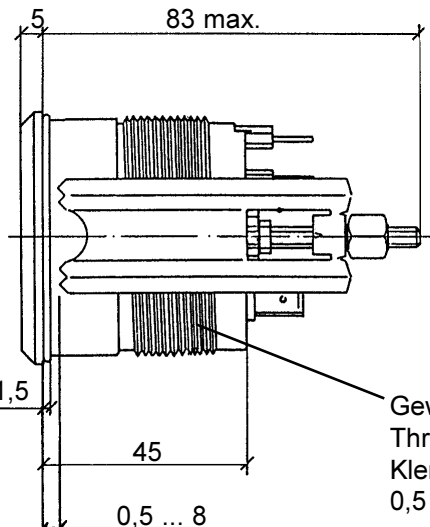
### Abmaße (mm):



Messbereich / Measuring range: -25°C ... +40°C

Option: Vorwiderstand für 24V mit Glühlampe 24V 2W  
 (Betriebsspannung: 21V bis 32V)  
 Dropping resistor for 24V with light bulb 24V 2W  
 (Operating voltage: 21V to 32V)  
 Bestell-Nr./Order No. 800-005-027G

### Dimensions (mm):



Gewinde für Schraubring (Option)  
 Thread for clamp ring (option):  
 Klemmbereich / Clamping width:  
 0,5 ... 12mm oder / or 12 ... 23mm

Anschlussbelegung / Pin assignment:  
 Pin 1: Signal + (Geber / Sensor)  
 Pin 2: Signal - (Geber / Sensor)  
 Pin +: +12V, Klemme / Terminal 15  
 Pin -: Masse / Ground, Klemme / Terminal 31

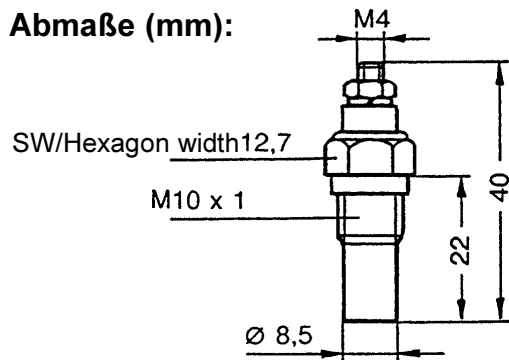
### Ausführung Temperaturegeber:

Art: Heißleiter, Minus an Masse  
 Nennspannung: 6V bis 24V  
 Betriebstemperatur: -25°C bis +120°C  
 Lagertemperatur: -30°C bis +120°C  
 (bis +150°C max. 10Min.)

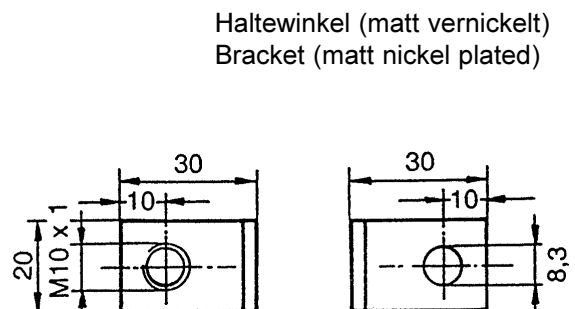
### Design Temperature Sensor:

Type: Thermistor, negative to ground  
 Rated voltage: 6V to 24V  
 Operating temperature: -25°C to +120°C  
 Storage temperature: -30°C to +120°C  
 (to +150°C 10 min. max.)

### Abmaße (mm):



### Dimensions (mm):



Bestellnummer (komplett) / Order No. (complete): 397-035-001G